



ASSOCIAZIONE ITALIANA  
SISTEMI INFORMATIVI IN SANITÀ

**Associazione Italiana Sistemi Informativi in Sanità**

**Privacy e Sicurezza a supporto dell'innovazione digitale in Sanità**



**ULSS9**  
SCALIGERA

# **Convegno Annuale AISIS**

**Privacy e Sicurezza**

**A supporto dell'innovazione digitale in Sanità**

**Referti ed immagini diagnostiche online nel rispetto della  
normativa vigente- L'esperienza dell'ULSS9 Scaligera**

**Ing. Andrea Oliani – Responsabile OUC Sistema Informativo  
ed Informatico ULSS 9 Scaligera,  
sede di Verona**

**Torino, 12 e 13 ottobre 2017**

**Hotel NH Torino Centro**



## CONTESTO:

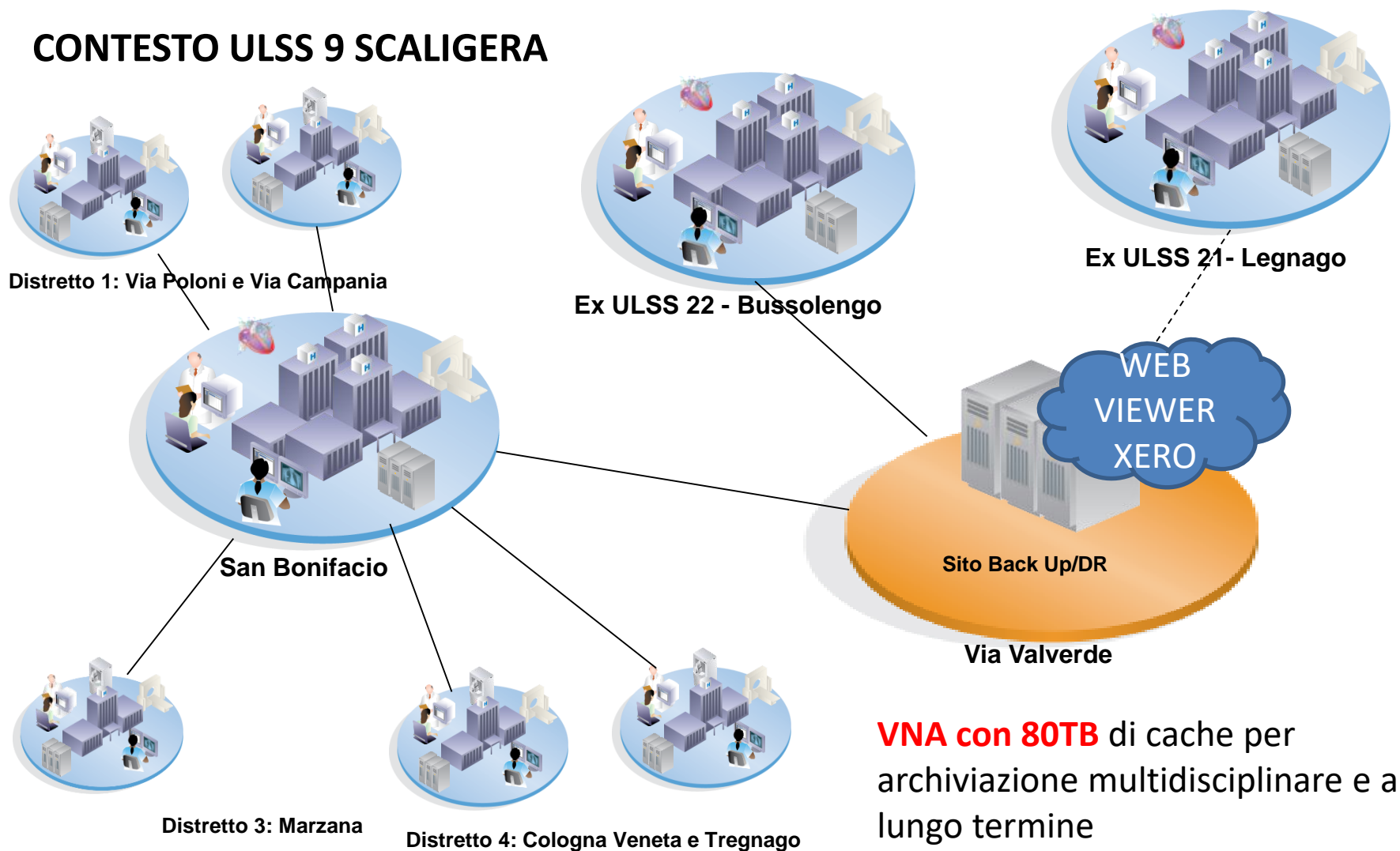
- Il Servizio di Radiologia dell'ULSS 9 (sede di Verona) produce circa 65.000 referti per esterni l'anno
- Il Servizio è articolato su 6 sedi geografiche

## OBIETTIVI:

- Semplificare e facilitare il servizio offerto ai cittadini
- Eliminare i problemi “tecnologici” nella fruizione delle immagini diagnostiche da parte dei “clinici extra aziendali”
- ... ridurre i costi ...



### CONTESTO ULSS 9 SCALIGERA





## Come Funziona - Flusso Accettazione Pazienti

- Il cittadino si presenta allo sportello di Radiologia per fruire della prestazione
- Se “esterno” gli viene consegnato il modulo di ritiro con il “codice univoco” di accesso (modalità “ad evento”)
- Se il cittadino desidera ritirare il referto “materializzato”, viene prenotata da RIS la produzione del supporto
- Viene effettuata e refertata la prestazione
- Il Referto firmato digitalmente viene inviato al Repository
- Il sistema sviluppato dall'ULSS 9 recupera questi referti dal Repository, effettua un Q/R dal VNA e crea un pdf con le immagini incapsulate ed un link al visualizzatore.



REGIONE DEL VENETO  
AZIENDA ULSS 9 SCALIGERA  
Distretto N.2 - Sede Cologna Veneta  
UNITA' OPERATIVA COMPLESSA di RADIOLOGIA  
DIRETTORE DR.SSA FRANCESCA FORNASI

L'Assistito:  
Nato il:  
Residente a:  
Indirizzo:  
Telefono:

Codice Paziente N°:  
Codice Referto N°:

Esami Eseguiti:

ECOGR. CUTE/TESSUTO SOT.(parti molli)

Codice Ordine: OR1009

### MODULO RITIRO ON LINE

I referti digitali si possono scaricare collegandosi al sito [www.ulss20.verona.it](http://www.ulss20.verona.it) selezionando la voce “Ritiro referti”.

Dovrà inserire il suo Codice Fiscale e questo Codice Ritiro Refert.: **02201701849980**

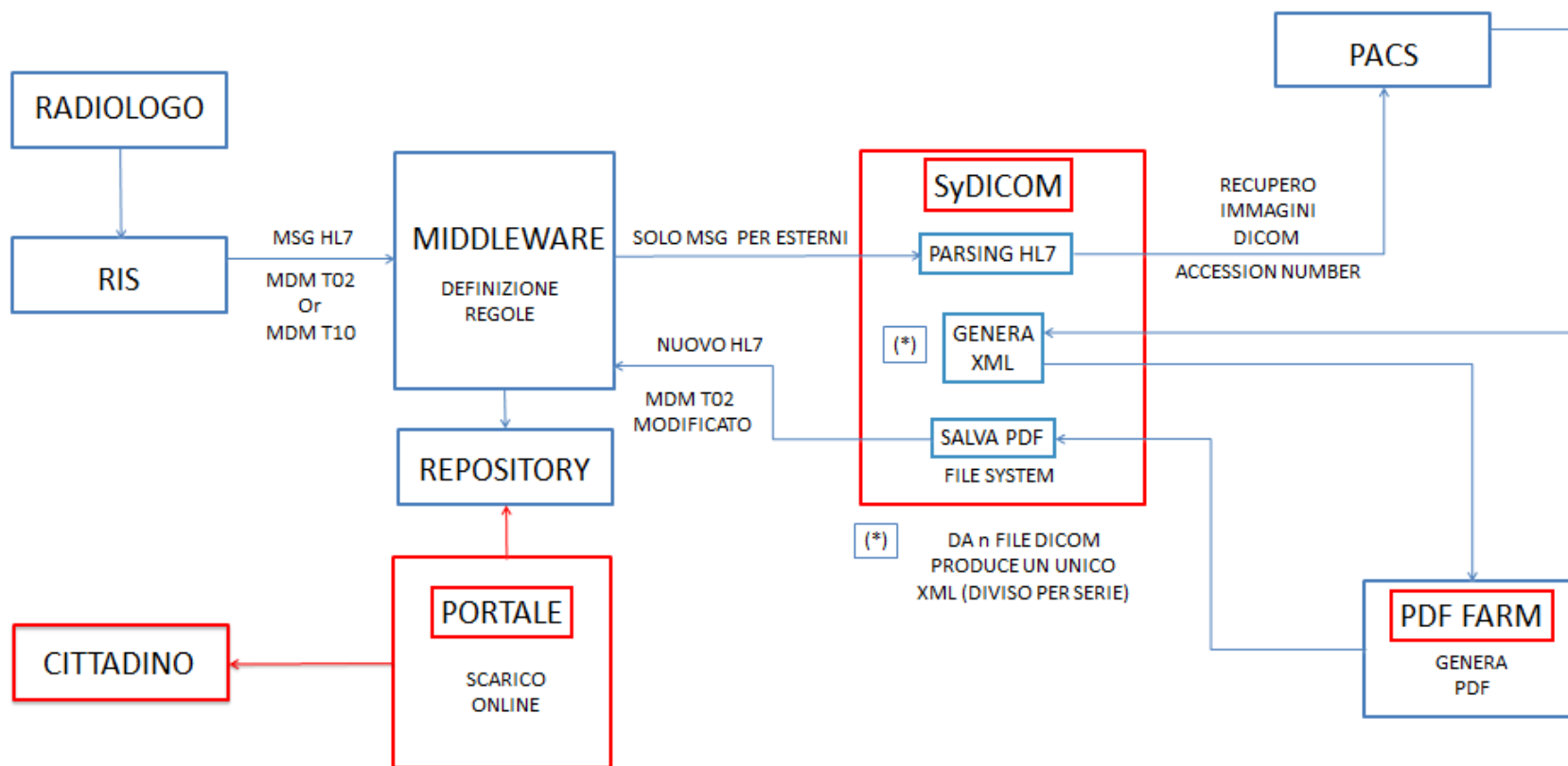
Per problemi chiamare il numero 0444 280520 oppure scrivere una mail a: [supporto.ulss20@solinfo.it](mailto:supporto.ulss20@solinfo.it)

#### Informazioni per il paziente

NB - Il mancata ritiro dei referti entro 30 gg dall'effettuazione della prestazione specialistica comporta l'addebito all'assistito dell'intero costo della prestazione fornita. (L. n. 407/90 art.n.5)

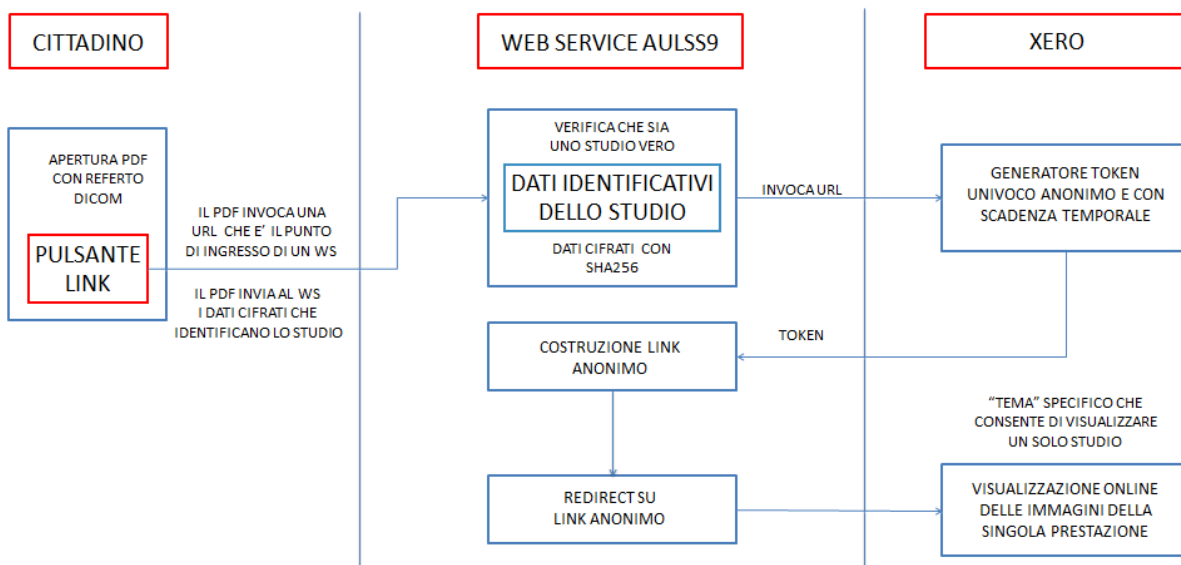


### Dal Radiologo al Cittadino



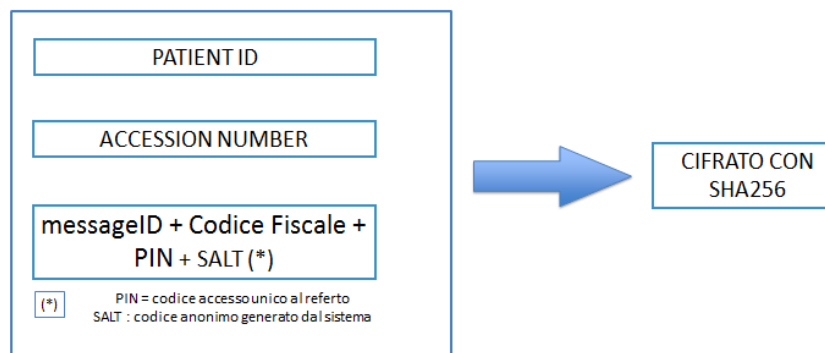


### Dal Cittadino allo Specialista / MMG



### SICUREZZA:

CIFRATURA DEI DATI IDENTIFICATIVI DELLO STUDIO CHE FORNISCE LA PRESTAZIONE CON SHA 256





ASSOCIAZIONE ITALIANA  
SISTEMI INFORMATIVI IN SANITÀ

**Associazione Italiana Sistemi Informativi in Sanità**

Privacy e Sicurezza a supporto dell'innovazione digitale in Sanità



**ULSS9**  
SCALIGERA



[Forgery Pubblicazione referti radiologici.pdf](#)



[DICOM-ANONIMO 2.pdf](#)



[DICOM-ANONIMO 3.pdf](#)



ASSOCIAZIONE ITALIANA  
SISTEMI INFORMATIVI IN SANITÀ



ULSS9  
SCALIGERA

### LINK IMMAGINI SUL PDF (Apri Link):

- Apertura puntuale Studio sul Web Viewer
- Visualizzazione immagini compresse o in DICOM
- Download studio DICOM (ZIP con DICOM DIR)

### WEB VIEWER XERO:

- Zero footprint (multi browser, multiplatforma)
- Zero download
- Mobile
- Sicuro



Qualsiasi  
Sist. Operativo



Qualsiasi Browser



Nessuna installazione





## RISULTATI RAGGIUNTI (Periodo: 15/04/2016 - 08/10/2017):

- Numero documenti prodotti: 113.396
- Numero documenti prodotti/giorno: 190
- Numero documenti scaricati: 24.955
- % documenti scaricati web: 22
- Dimensione media del documento: 4.99 MB
- Numero medio di immagini per studio: 92
- % documenti di dimensioni < 5 MB 87
- Tempo medio di elaborazione: 39 secondi (il tempo è riferito a tutto il processo, ricezione hl7, download immagini da XERO, elaborazione XML, trasmissione XML, elaborazione PDF su cloud, ricezione PDF, invio HL7 al middleware)



## RISULTATI RAGGIUNTI (Periodo: 15/04/2016 - 08/10/2017):

- Risparmio per i cittadini (Escape): € 299.460
- Risparmio per l'ULSS 9: € 62.390
- Nessuna segnalazione di difficoltà nello scarico web
- Attestati di apprezzamento da «clinici esterni»



## EVOLUZIONI FUTURE:

### **Coinvolgimento di altri dipartimenti produttori di immagini:**

- Endoscopia
- Cardiologia
- altre-ologie

### **Estensione della funzionalità al territorio:**

- ex-ULSS 22 Bussolengo
- ex-ULSS 21 Legnago



ASSOCIAZIONE ITALIANA  
SISTEMI INFORMATIVI IN SANITÀ

**Associazione Italiana Sistemi Informativi in Sanità**

Privacy e Sicurezza a supporto dell'innovazione digitale in Sanità



**ULSS9**  
SCALIGERA

**Grazie dell'attenzione e buon lavoro**